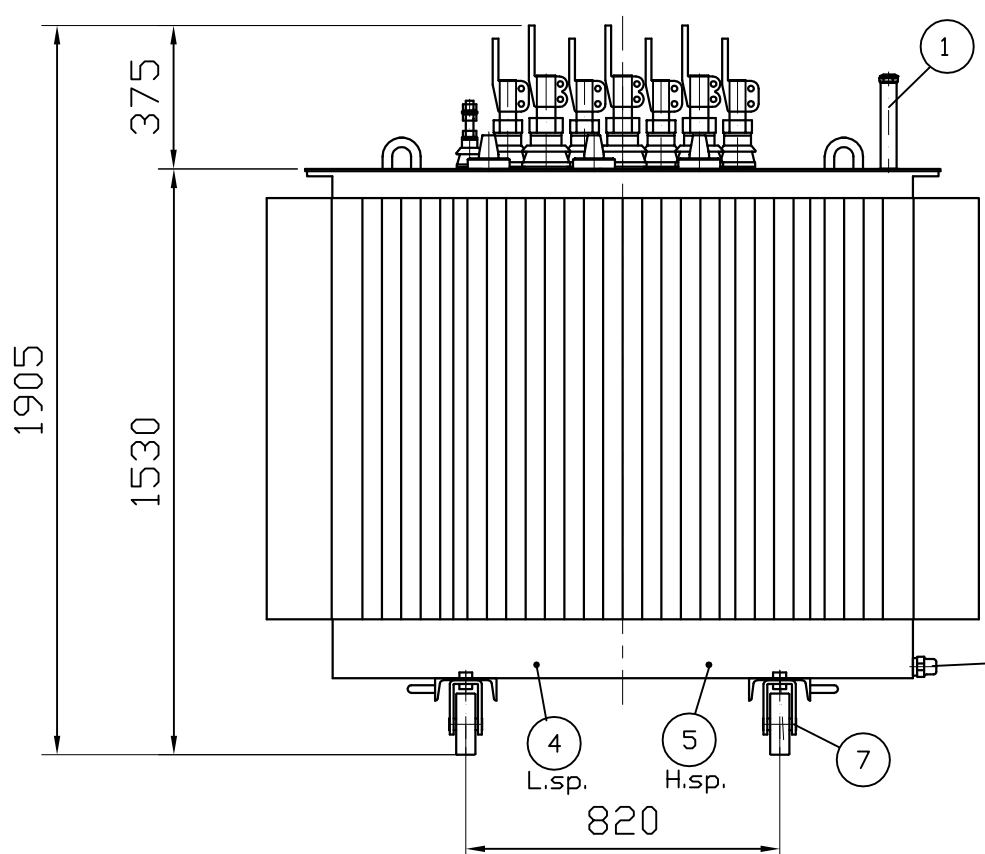
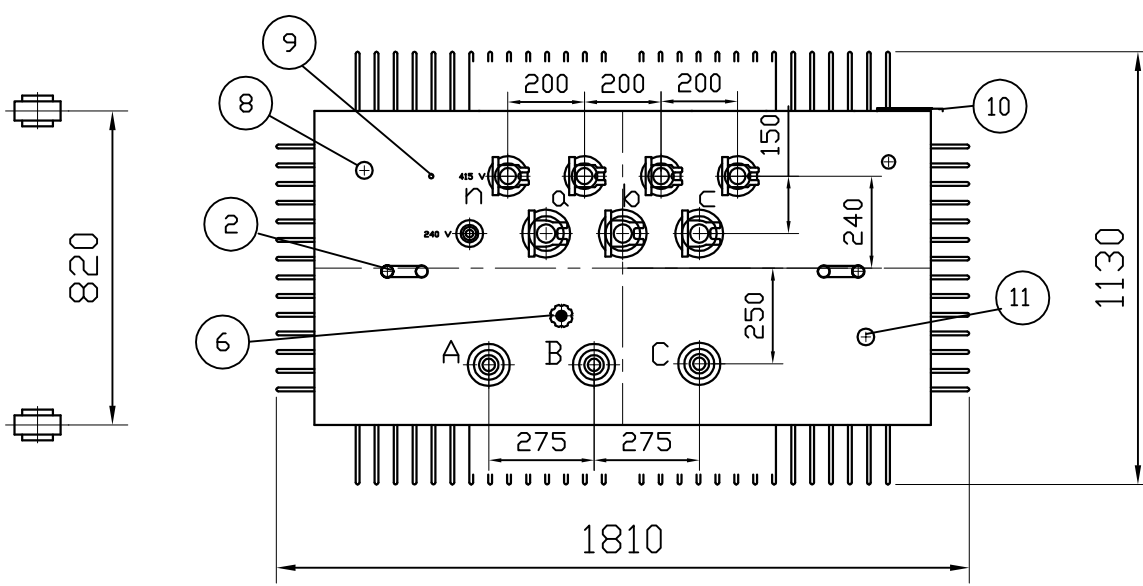


REV.	SONE	REVISJONER	TEGNET	KONTR.	GODKJENT	DATO



Pos. nr.	Utstyr
1	Påfyllings-rør m/sikkerh.ventil
2	Løftebolt
3	Tappekran
4	Jordskr.M12
5	--
6	Ømkobler
7	Hjul, vendbare
8	Termolomme
9	Jordskr.M12
10	Dataskilt
11	Termolomme

Utvendige totalmål
 BxLxH=1130x1810x1905
 Totalvekt: 3620 kg
 Ølje: 815 kg/930 ltr



TEGNET RAA	DATO 21/01/2009	TILLATTE AVVIK FOR IKKE TOLERANSESATTE MÅL	NS-1432 B	NS-ISO-2768-1 MIDDELS	MÅLESTOKK 1:20	
KONTROLLERT RAA	DATO 21/01/2009	KUNDE/ANLEGG Norsk Transformator AS			SAMMENSTILLING TEGNING	
GODKJENT KRS	DATO 21/01/2009	PRODUKT TRANSFORMATOR 1000/1000/1000 kVA 07-M			INTERN STANDARD	
		TEGNINGSTITTEL MÅLSKISSE 22000/415/240V Dyn11yn11 Berørs. Hsp.gj.f.			ERST. FOR	
					ERST. AV	
					TEGNING NR. T2-403821	