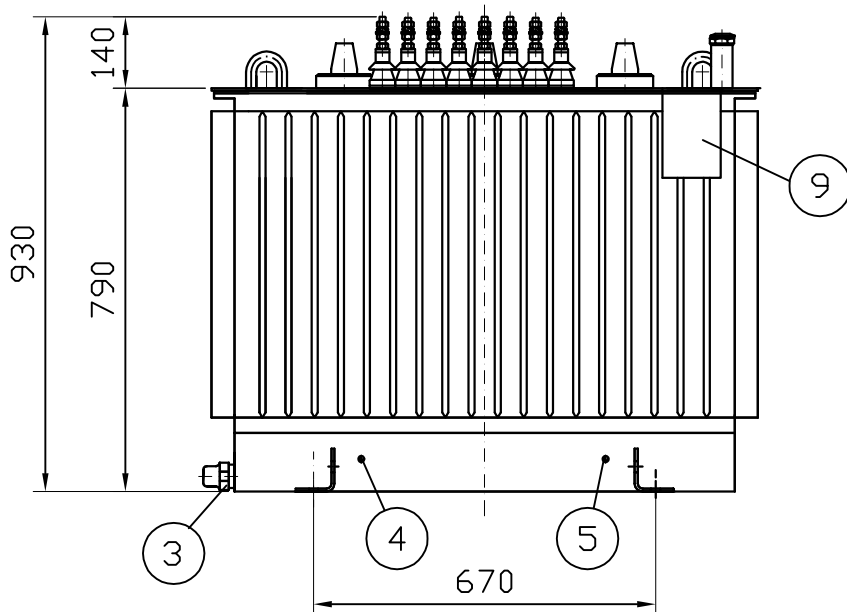


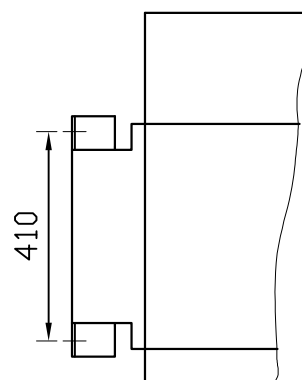
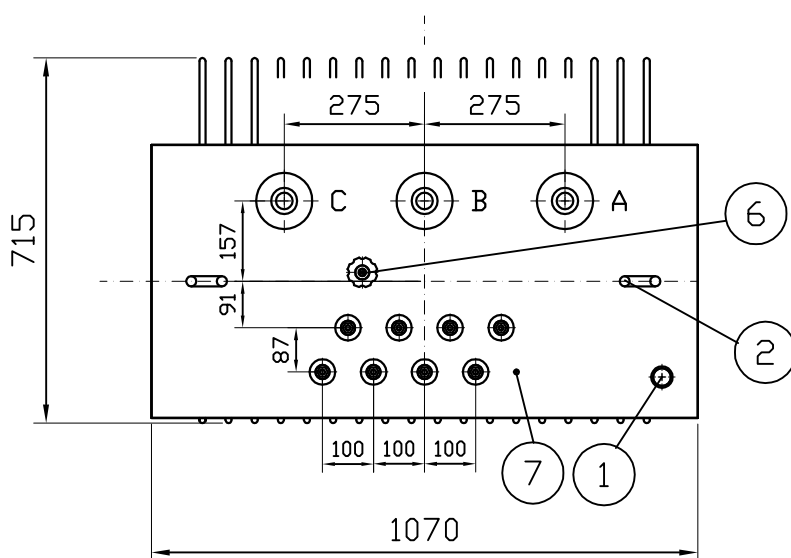
REV.	SONE	REVISJONER	TEGNET	KONTR.	GODKJENT	DATO



Pos. nr.

1	Påfyllingsrør m/sikkerh.ventil
2	Løftebolt
3	Tappekran
4	Jordskr.M12 Hsp.
5	-"- L.sp.
6	Ømkobler
7	Jordskr.M12
9	Dataskilt

Utvendige totalmål
BxLxH=715x1070x930
Totalvekt: 760 kg
Øljevekt: 215 kg



TEGNET RAA	DATO 22/12/2004	TILLATTE AVVIK FOR IKKE TOLERANSESATTE MÅL	NS-1432 B	NS-ISO-2768-1 MIDDELS	MÅLESTOKK 1:15	
KONTROLLERT RAA	DATO 22/12/2004	KUNDE/ANLEGG	SAMMENSTILLING TEGNING			
GODKJENT KRS	DATO 22/12/2004	PRODUKT Transformator 100/100/100 kVA	INTERN STANDARD			
	TEGNINGSTITTEL				ERST. FOR	
	MÅLSKISSE 22000/415/240V Dyn11yn11 Berørs.hsp.gj.føringer				ERST. AV	
					TEGNING NR.	T2-403857