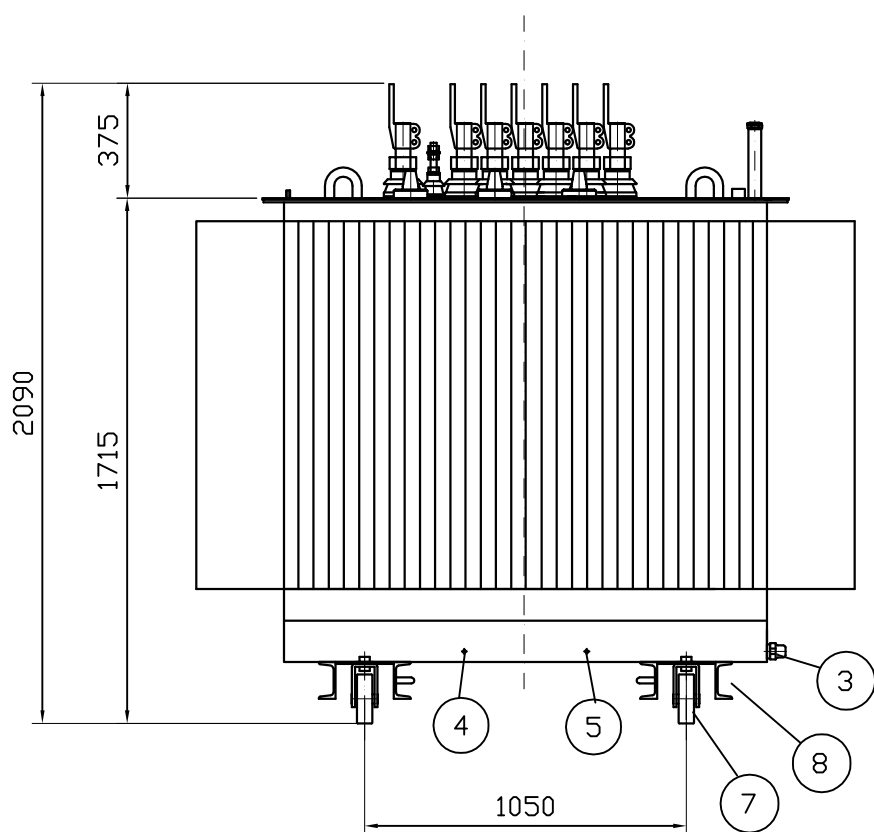
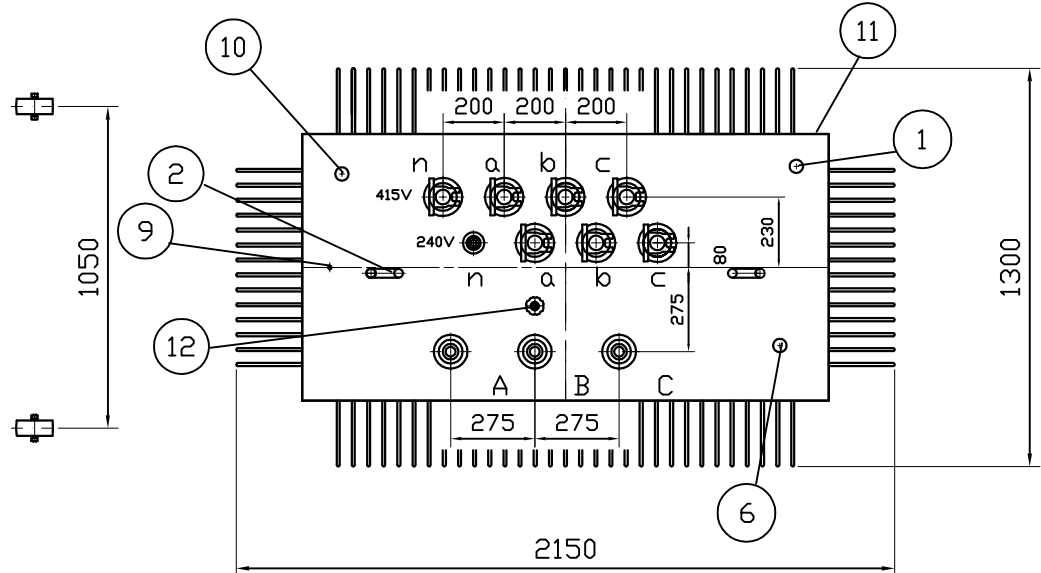


REV.	SONE	REVISJONER	TEGNET	KONTR.	GODKJENT	DATO



Pos. nr.	Utstyr
1	P&fyllingsrør m/sikkerh.ventil
2	Løftebolt
3	Tappekran
4	Jord.skruer M12, Lsp.side
5	" " , Hsp.side
6	Termometerlomme
7	Hjul, vendbare
8	Trekkbøyle
9	Jord.skruer M12
10	Termolomme
11	Dataskilt
12	Ømkobler

BxLxH=1300x2150x2090
 Totalvekt: 5710 kg
 Olje: 1120 kg Mineralolje



TEGNET RAA	DATO 08/02/2009	TILLATTE AVVIK FOR IKKE TOLERANSESATTE MÅL	NS-ISO-2768-1 MIDDELS	MÅLESTOKK 1:25	
KONTROLLERT RAA	DATO 08/02/2009	KUNDE/ANLEGG		SAMMENSTILLING TEGNING	
GODKJENT KRS	DATO 08/02/2009	PRODUKT TRANSFORMATOR 1600/1600/1250 kVA		INTERN STANDARD	
		TEGNINGSTITTEL MÅLSKISSE 11000/415/240V Dyn11yn11 Berørs. Hsp.gj.føringer		ERST. FOR	
				ERST. AV	
				TEGNING NR. T2-403825	