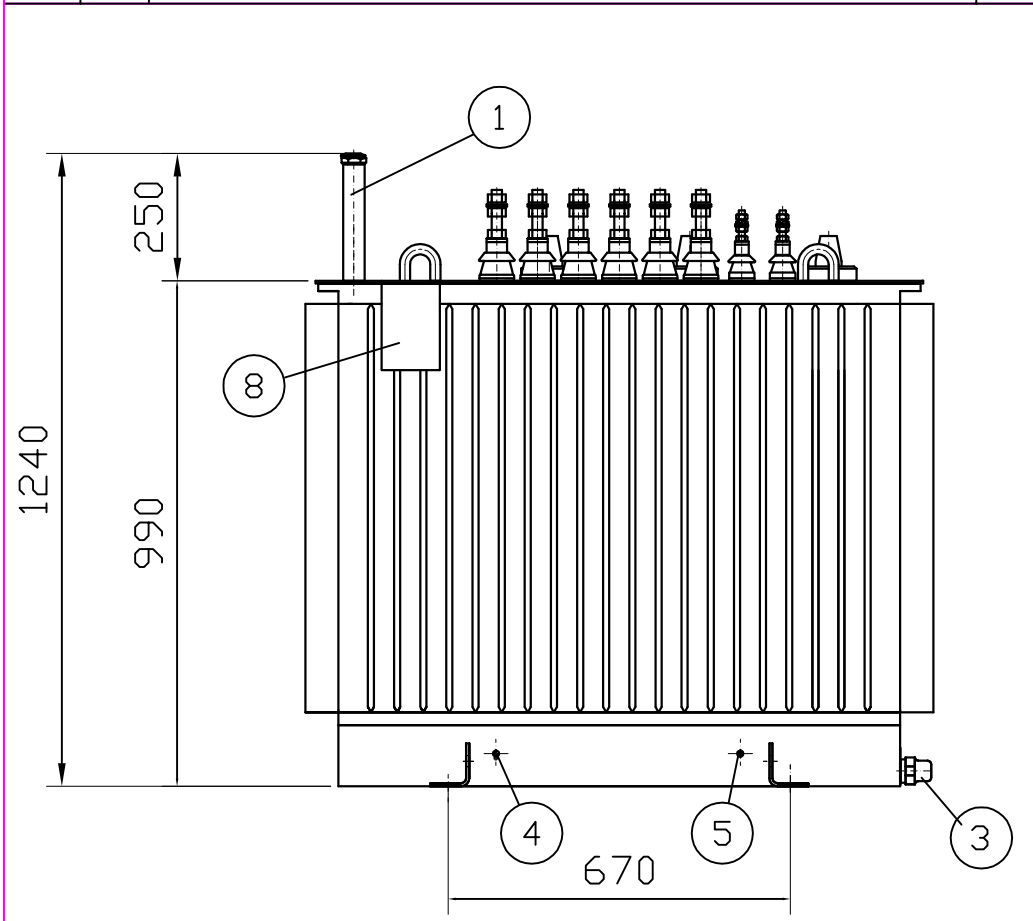
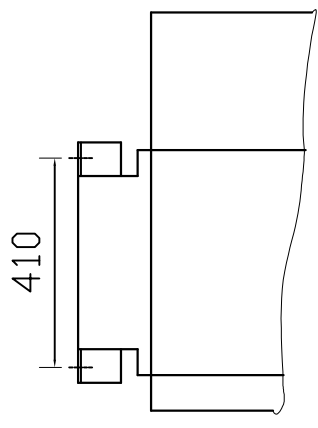
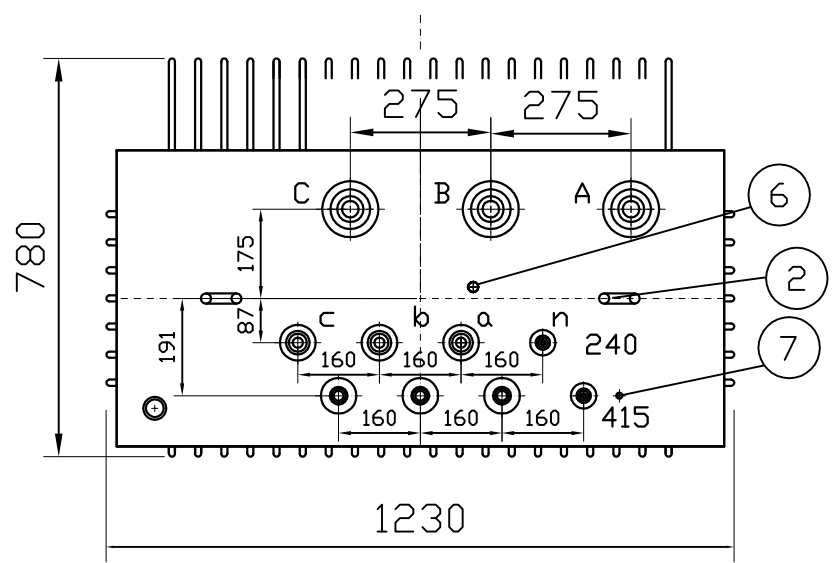


REV.	SONE	REVISJONER	TEGNET	KONTR.	GODKJENT	DATO



Pos. nr.	
1	P&fyllingsrør m/sikkerh.ventil
2	Løftebolt
3	Tappekran
4	Jordskr.M12
5	-"-
6	Ømkobler
7	Jordskr.M12
8	Dataskilt

Utvendige totalmål  
 BxLxH=780x1230x 1240  
 Øljevekt: 305 kg  
 Totalvekt: 1110 kg



TEGNET RAA	DATO 20/08/2003	TILLATTE AVVIK FOR IKKE TOLERANSESATTE MÅL	NS-1432 B	NS-ISO-2768-1 MIDDELS	MÅLESTOKK 1:15	
KONTROLLERT RAA	DATO 20/08/2003	KUNDE/ANLEGG	SAMMENSTILLING TEGNING			
GODKJENT KRS	DATO 20/08/2003	PRODUKT Transformator 200/200/200 kVA	INTERN STANDARD			
	TEGNINGSTITTEL		ERST. FOR			
	MÅLSKISSE		ERST. AV			
	22000/415/240V Dyn11yn11 Berør.sikre. hsp.gj.føringer		TEGNING NR.			T2-403675