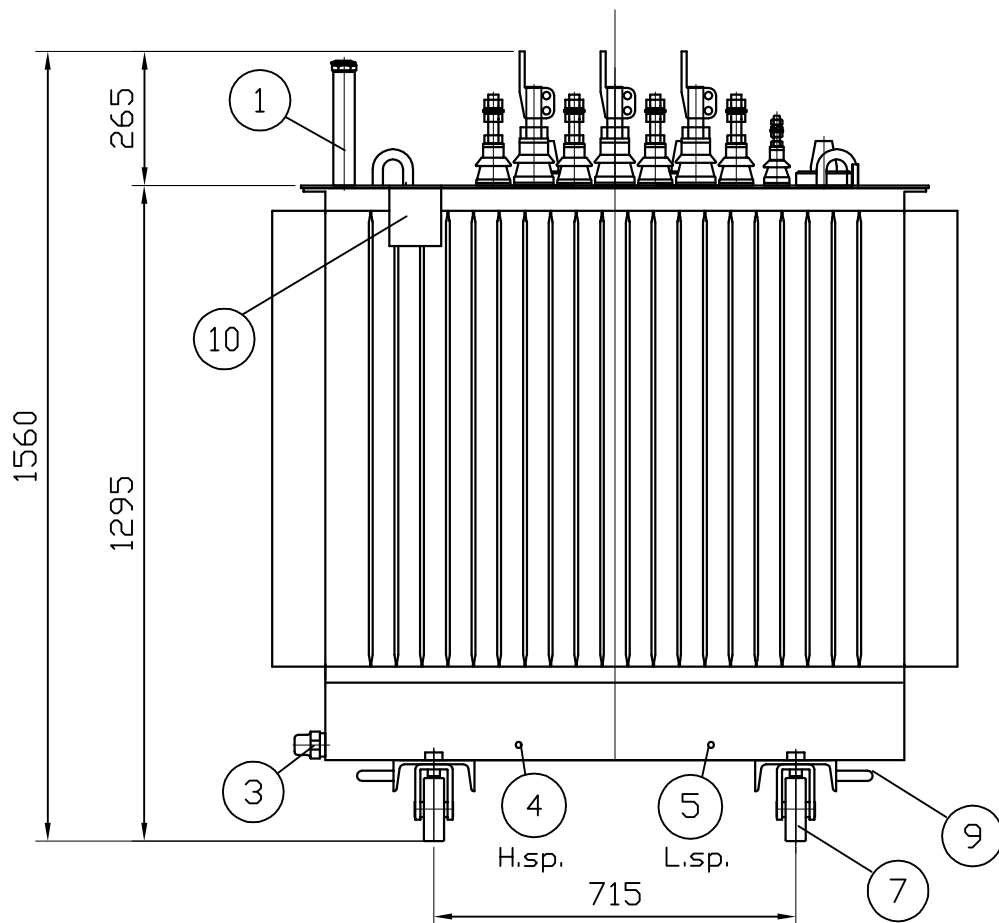
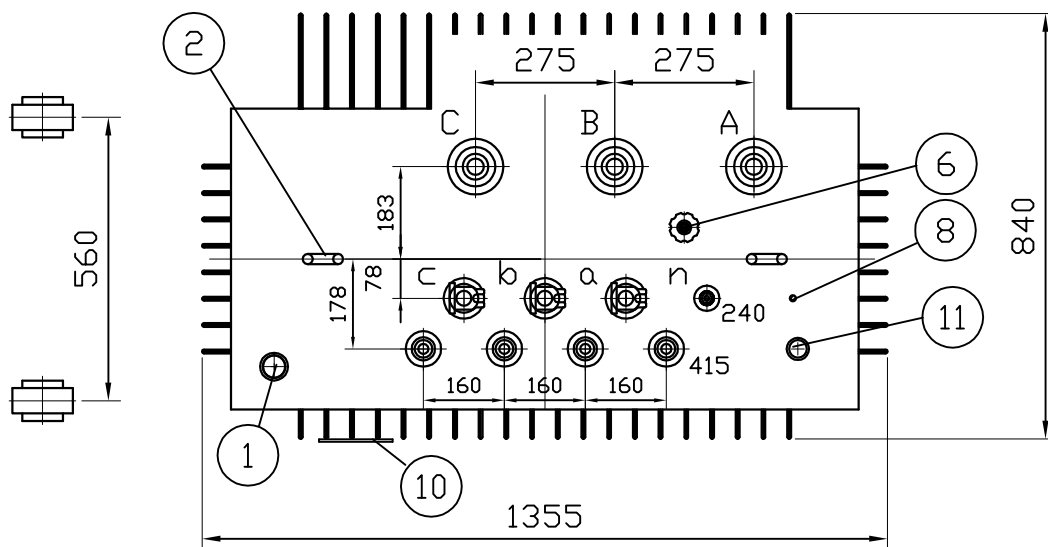


REV.	SONE	REVISJONER	TEGNET	KONTR.	GODKJENT	DATO



Pos. nr.	Standard utstyr
1	Påfyllingsrør m/sikkerh.ventil
2	Løftebolt
3	Tappekran
4	Jordskr.M12
5	-"-
6	Ømkobler
7	Hjul, vendbare
8	Jordskr.M12
9	Trekkbøyle
10	Merkeplate Flyttbar
11	Termolomme

Utvendige totalmål:  
 BxLxH=840x1355x1560  
 Olje: 395 kg Mineralolje.  
 Totalvekt: 1690 kg.



TEGNET RAA	DATO 16/02/2006	TILLATTE AVVIK FOR IKKE TOLERANSESATTE MÅL	NS-1432 B	NS-ISO-2768-1 MIDDELS	MÅLESTOKK 1:15	
KONTROLLERT RAA	DATO 16/02/2006	KUNDE/ANLEGG	SAMMENSTILLING TEGNING			
GODKJENT KRS	DATO 16/02/2006	PRODUKT TRANSFORMATOR 315/315/315 kVA	INTERN STANDARD K030052			
	TEGNINGSTITTEL MÅLSKISSE Herm.Tett Dyn11yn11 11000/415/240V Berørs.Hsp.gj.f.	ERST. FOR				
		ERST. AV				
		TEGNING NR. T2-403700				