

Euromold

a Nexans company



Utstyr for kraftkabler
Enkel produktliste

Katalog 2016

I Innholdsfortegnelse

Utstyr for Interface A

Rett kontakt 152SR	S 4
Albuekontakt 158LR	S 4

Utstyr for Interface C

T-Kontakt 430TB	S 5
Plugg 300PB	S 5
Overspenningsavleder 300SA	S 5
T-Kontakt 484TB	S 6
Plugg 804PB	S 6
Overspenningsavleder 800SA	S 6
T-Kontakt 400TB	S 7
Albeuekontakt 400LB	S 7
Overspenningsavleder 400PB-XSA	S 7

Endeavslutninger

Innendørs endeavslutninger ITK	S 8
Utendørs endeavslutninger OTK	S 8

Skjøter

Skjøter CSJ	S 8
-------------	-----

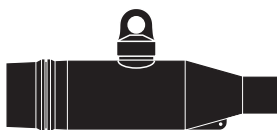
Trafogjennomføring

Trafogjennomføring 180AR-1	S 9
Trafogjennomføring 400AR-3	S 9

Til gjennomføring/Interface A 250 A, 12/24 kV

Rett kontakt 152SR

Interface A 250 A, 12/24 kV



Rett kontakt 152SR

For kabeltverrsnitt 25-95 mm². Skru og press-kabelsko.

Komplett sett til 3 faser med skrukabelsko AL/CU

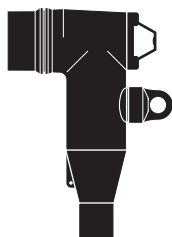
El nr	Type	For kabel	Bestykning
1132623	K152SR/G-13	25-50 mm ² /12/24 kV, pex diam. 14.6-22.7 mm	Sett
1132770	K152SR-GAS	95 mm ² /12/24KV, pex diam 19.7-25.4 mm	Sett

Komplett sett til 3 faser med presskabelsko

El nr	Type	For kabel	Bestykning
1132575	K152 SR-13	25CU/12/24 kV, pex diam. 14.6-18.7 mm	Sett
1132576	K152 SR-13	25AL/12/24 kV, pex diam. 14.6-18.7 mm	Sett
1132584	K152 SR-FG	50AL/12/24 kV, pex diam. 18.4-21.2mm	Sett
1132693	K152 SR-GAB	95AL/12/24 kV, pex diam. 21.0-23.8 mm	Sett

Albuekontakt 158LR

Interface A 250 A, 12/24 kV



Albuekontakt 158LR

For kabeltverrsnitt 25-95 mm². Skru og press-kabelsko.

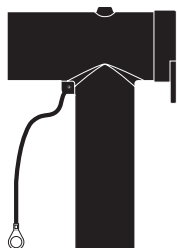
Komplett sett til 3 faser med skrukabelsko AL/CU

El nr	Type	For kabel	Bestykning
1132621	K158 LR/G-13	25-50 mm ² /12/24 KV, pex diam. 14.6-22.7 mm	Sett
1132771	K158LR-GAS	95 mm ² /12/24 KV, pex diam. 19.7-25.4 mm	Sett

Komplett sett til 3 faser med presskabelsko

El nr	Type	For kabel	Bestykning
1132590	158 LR-13	50AL/12 kV, pex diam. 14.6-18.7 mm	Sett
1132588	K158 LR-13	25CU/12/24 kV, pex diam. 14.6-18.7 mm	Sett
1132589	K158 LR-13	25AL/12/24 kV, pex diam. 14.6-18.7 mm	Sett
1132595	K158 LR-FG	50AL/12/24 kV, pex diam. 18.4-21.2 mm	Sett
1132596	K158 LR-GAB	95AL/12/24 kV, pex diam. 21.0-23.8 mm	Sett

Til gjennomføring/Interface C 630 A, 12/24 kV

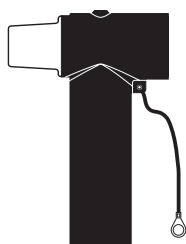


T-kontakt 430TB

For kabelverrsnitt 25-240 mm² m/skru-kabelsko AL/CU

Komplett sett til 3 faser

El nr	Type	For kabel	Bestykning
1132760	K430TB/G-18	95-240 mm ² /12-24 kV, pex diam. 19-32.6 mm	Sett
1132625	K430TB/G-15	25-50 mm ² /12-24 kV, pex diam. 16-22 mm	Sett



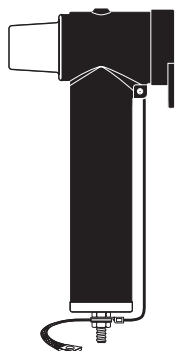
Parallellkontakt 300PB

For montering på 430TB. Se fig 2.

For kabelverrsnitt 25-240 mm² m/ skru-kabelsko AL/CU

Komplett sett til 3 faser

El nr	Type	For kabel	Bestykning
1132761	K300PB/G-18	95-240 mm ² /12-24 kV, pex diam. 19-32.6 mm	Sett
1132627	K300PB/G-15	25-50 mm ² /12-24 kV, pex diam. 16-22 mm	Sett



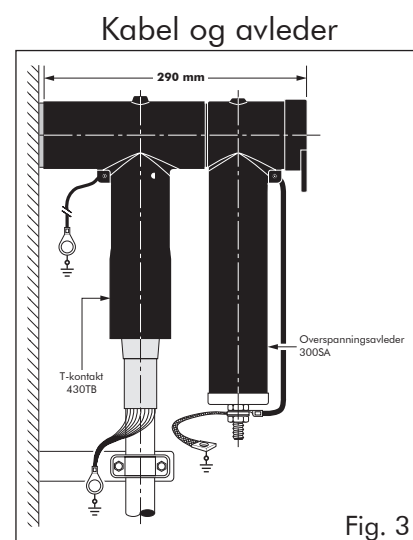
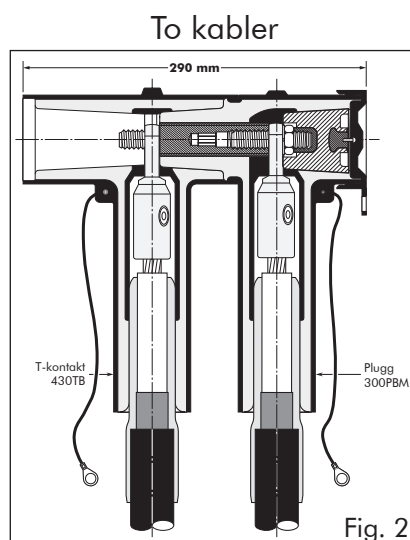
Overspenningsavleder 300SA

For montering på 430TB. Se fig 3.

Overspenningsavleder til 24kV. Leveres i stk

El nr	Type	Bestykning
1132692	300SA-10-36N 24 kV/10 kA	Stk

T-kontakt 430TB sammen med parallellkontakt eller overspenningsavleder. Dette bygger kun 290 mm og passer under standard avdekning.



Til gjennomføring/Interface C 1250 A, 24 kV

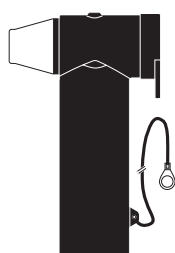


T-kontakt 484TB

For kabeltverrsnitt 400-630 mm² m/skru-kabelsko AL/CU

Komplett sett til 3 faser

El nr	Type	For kabel	Bestykning
1132763	K484TB/G-32	400 mm ² , pex diam. 34-42.5 mm	Sett
1132767	K484TB/G-37	630 mm ² , pex diam. 39-48.5 mm	Sett



Parallellkontakt 804PB

For montering på 484TB. Se fig 4.

For kabeltverrsnitt 400-630 mm² m/ skru-kabelsko AL/CU

Komplett sett til 3 faser

El nr	Type	For kabel	Bestykning
1132764	K804PB/G-32	400 mm ² , pex diam. 34-42.5 mm	Sett
1132768	K804PB/G-37	630 mm ² , pex diam. 39-48.5 mm	Sett



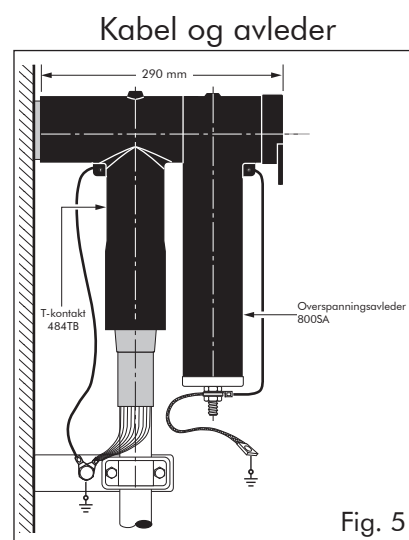
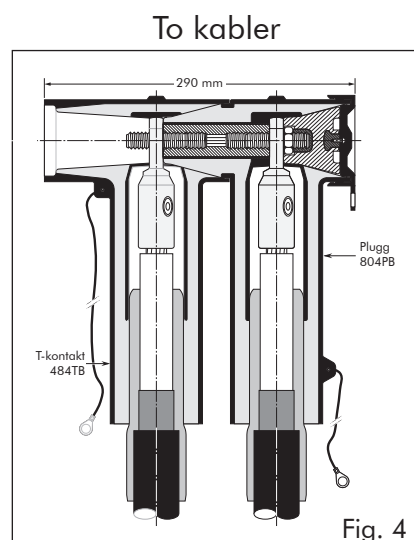
Overspenningssavleder 800SA

For montering på 484TB. Se fig 5

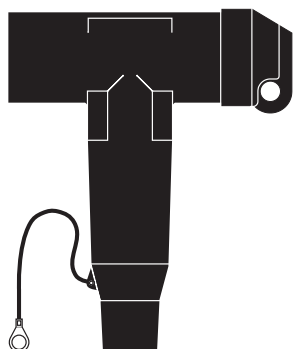
Overspenningssavleder til 24kV. Leveres i stk.

El nr	Type	Bestykning
1132769	800SA-10-36N 24 kV/10 kA	Stk

T-kontakt 484TB sammen med parallellkontakt eller overspenningssavleder. Dette bygger kun 290 mm og passer under standard avdekning.



Til gjennomføring/Interface C 630 A, 12/24 kV

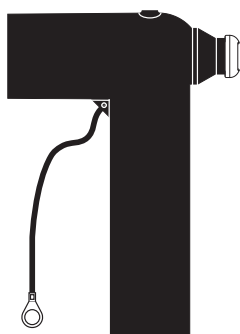


T-kontakt 400TB

For kabelverrsnitt 25-240 mm² m/press-kabelsko AL

Komplett Sett til 3 faser

El nr	Type	For kabel	Bestykning
1132733	400TB/G-...	240mm ² /12kV , pex diam. 23.5-31 mm	Sett
1132735	K400TB/G-...	25mm ² /24KV, pex diam. 16-22 mm	Sett
1132736	K400TB/G-...	50mm ² /24KV, pex diam. 16-22 mm	Sett
1132737	K400TB/G-...	95mm ² /24KV, pex diam. 20-26.5 mm	Sett
1132738	K400TB/G-...	150mm ² /24KV, pex diam. 23.5-31 mm	Sett
1132739	K400TB/G-...	240mm ² /24KV, pex diam. 28.5-37.5 mm	Sett

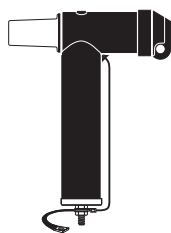


Albeukontakt 400LB

For kabelverrsnitt 25-240 mm² m/press-kabelsko AL
Med reduksjonsbolt fra 16-10 mm.

Sett til 3 faser, inneholder kontakthus og kabeltilpasser Standard kabelsko bestilles separat.

El nr	Type	For kabel	Bestykning
1132743	400LB/G-...	240mm ² /12KV, pex diam. 23.5-31.0 mm	Sett
1132745	K400LB /G-...	25mm ² /24KV, pex diam. 16.0-22.0 mm	Sett
1132746	K400LB /G-...	50mm ² /24KV, pex diam. 16.0-22.0 mm	Sett
1132747	K400LB /G-...	95mm ² /24KV, pex diam. 20.0-26.5 mm	Sett
1132748	K400LB /G-...	150mm ² /24KV, pex diam. 23.5-31.0 mm	Sett
1132749	K400LB /G-...	240mm ² /24KV, pex diam. 28.5-37.5 mm	Sett



Overspenningsavleder 400PB-XSA

For montering på 400TB. Se fig 6.

Overspenningsavleder til 24kV. Leveres i stk

El nr	Type	Bestykning
1132721	400PB-10SA-36N 24kV/10kA	Stk

Kabel og avleder

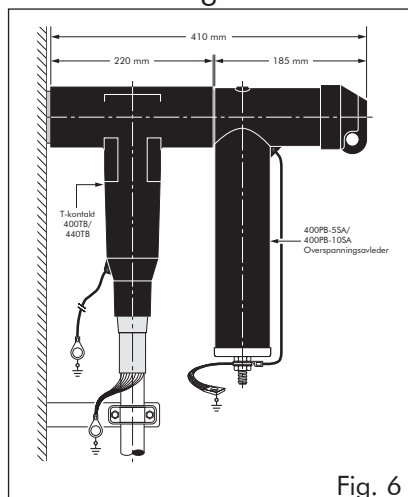


Fig. 6

Kaldkrymp Endeavslutninger / Skjøter

Innendørs endeavslutninger ITK



Komplett sett til 3 faser, for kabel 25-240 mm². Leveres uten kabelsko.

El nr	Type	Bestykning
1132502	ITK 124 24 kV Kaldkrymp innendørs	Sett

Utendørs endeavslutninger OTK



Komplett sett til 3 faser, for kabel 50-240 mm². Leveres uten kabelsko.

El nr	Type	Bestykning
1132504	OTK 124 24 kV Kaldkrymp utendørs	Sett

Skjøter CSJ24 50-300 mm²

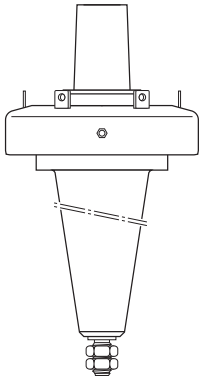


Komplett sett til 3 faser. Leveres uten skjøtehylser til leder.

El nr	Type	Bestykning
1132510	CSJ 24 Kaldkrimp skjøt, pex-pex 95-300 mm ² /12kV 50-300 mm ² /24kV	Sett

Gjennomføring/Interface, 12/24 kV

Trafogjennomføring 180AR-1

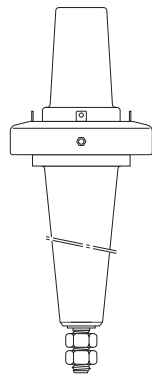


Trafogjennomføring K180AR-1/GS 200 A. Se Fig 7.
For kontakter 152SR, 158LR og PITO-E

Leveres i komplett sett til 3 faser.

El nr	Type
1132652	K180AR-1/GS 200A

Bestykning
Sett



Trafogjennomføring 400AR-3

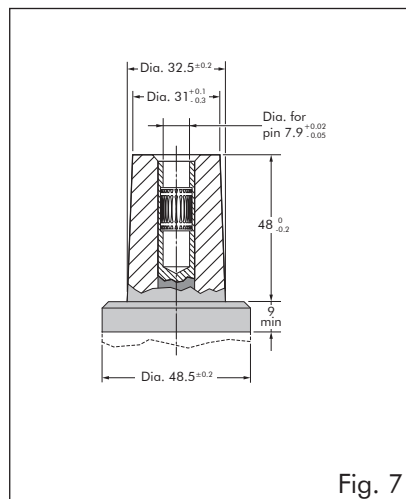
Trafogjennomføring K400AR-3/GS 630 A. Se Fig 8.
For kontakter 400TB, 400LB, 430TB og 484TB

Leveres i stk.

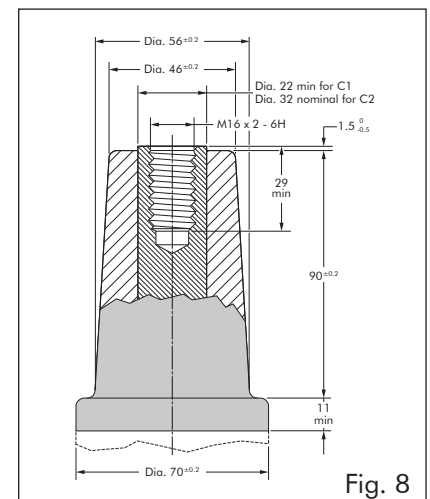
El nr	Type
1132688	K400AR-3/GS 630A

Bestykning
Stk

Interface A



Interface C



Additional catalogue information on power cable accessories
is available by contacting us at the address below:

┌ Distribuertes i Norge av:

ABB AS
Amtm. Aallsgate 73
3701, Skien, Telemark, NORWAY
Telefon: 035 00
E-post: bestilling.kraft@no.abb.com
www.abb.no

└

Euromold
a Nexans company

Nexans Network Solutions N.V. - Div. Euromold • Zuid III, Industrielaan 12, B-9320 Erembodegem
Tel.: +32 (0)53 85 02 11 • Fax: +32 (0)53 83 10 13 • www.euromold.be • sales.euromold@nexans.com

Catalogue also available on CD-ROM