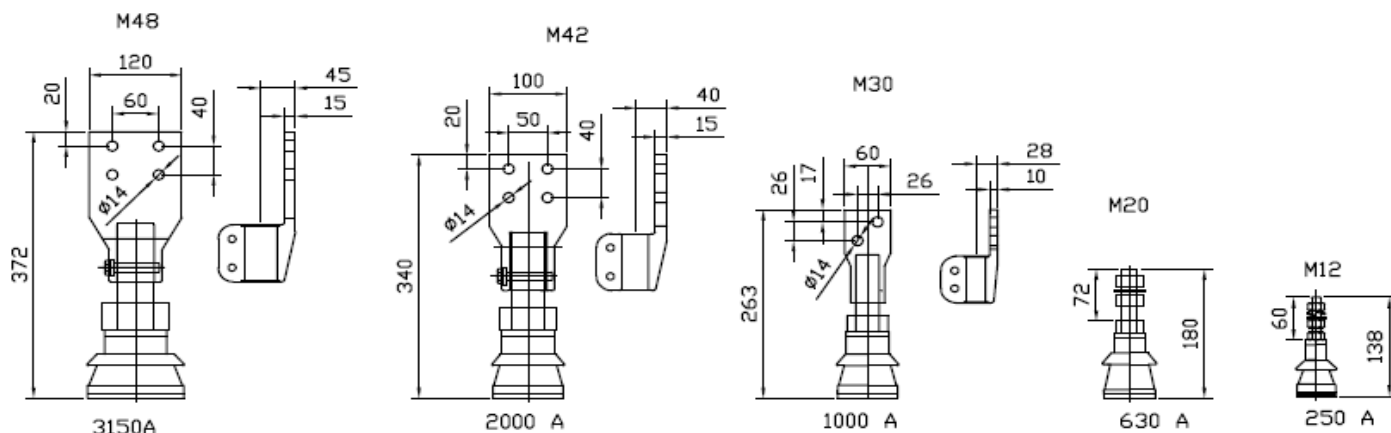




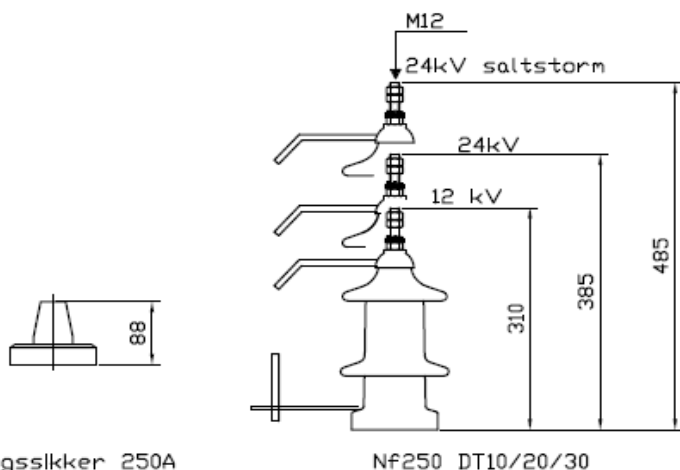
Gjennomføringer og Faner

Sekundær :



Faner har typebetegn. og hull-
dla. fra DIN 43675 (del 1, sept. 75).

Primær:



Berøringslikker 250A

Gnistgap på 315kVA og mindre,
anbefalt 8-9 cm ved 12 kV, og 9-11 ved 24kV.
I nullpkt. 6 h.h.v.7.

Ved saltstorm (forsterket utførelse)
brukes en spenningsklasse høyere.

Ytelse i kVA	240V abc-n	415V Alle like
31	250-250	250
50	250-250	250
100	250-250	250
200	630-250	630
315	1000-250	630
400	1000-250	630
500	2000-250	1000
630	2000-250	1000
800	2000-250	2000
1000	3150-250	2000
1250	3150-630	2000
1600	2//2000-630	3150
2000	-	3150
2500	-	2//2000