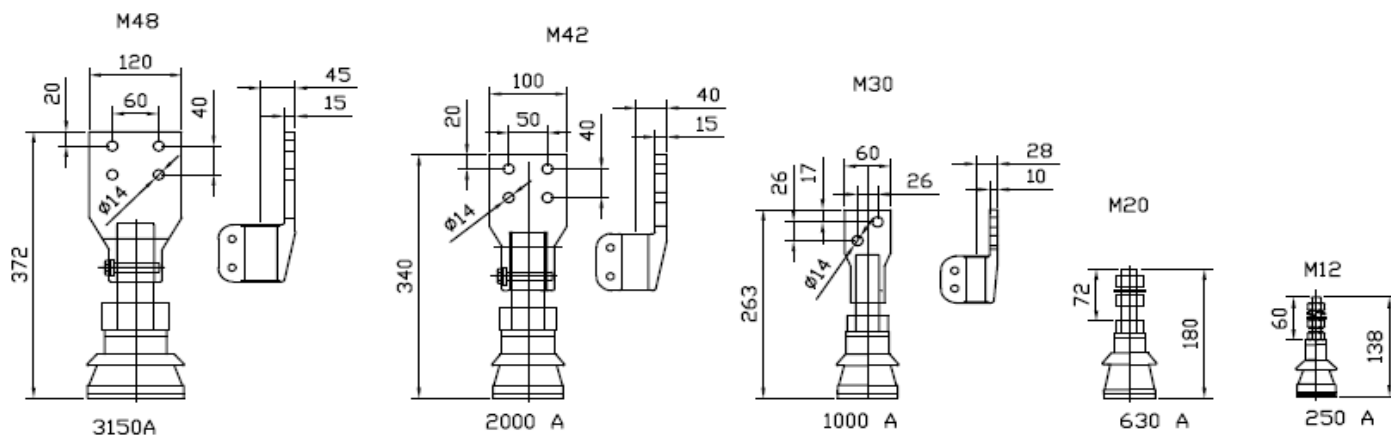


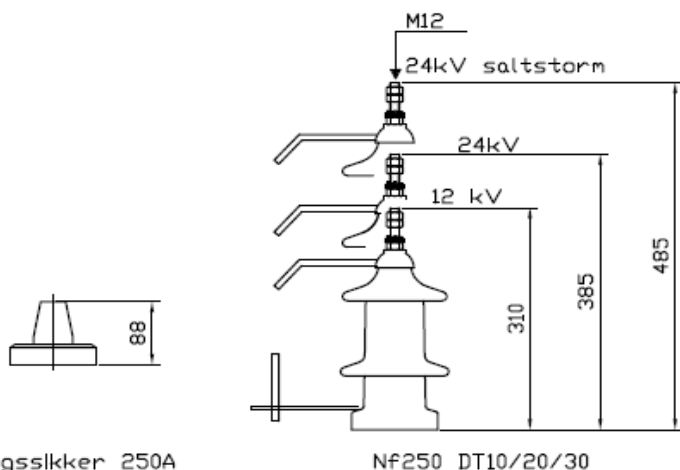
Gjennomføringer og Faner

Sekundær :



Faner har typebetegn. og hull-
dla. fra DIN 43675 (del 1, sept. 75).

Primær:



Berøringslikker 250A

Gnistgap på 315kVA og mindre,
anbefalt 8-9 cm ved 12 kV, og 9-11 ved 24kV.
I nullpkt. 6 h.h.v.7.

Ved saltstorm (forsterket utførelse)
brukes en spenningsklasse høyere.

| Ytelse i kVA | 240V abc-n | 415V Alle like |
|-----------------|---------------|-------------------|
| 31 | 250-250 | 250 |
| 50 | 250-250 | 250 |
| 100 | 250-250 | 250 |
| 200 | 630-250 | 630 |
| 315 | 1000-250 | 630 |
| 400 | 1000-250 | 630 |
| 500 | 2000-250 | 1000 |
| 630 | 2000-250 | 1000 |
| 800 | 2000-250 | 2000 |
| 1000 | 3150-250 | 2000 |
| 1250 | 3150-630 | 2000 |
| 1600 | 2//2000-630 | 3150 |
| 2000 | - | 3150 |
| 2500 | - | 2//2000 |