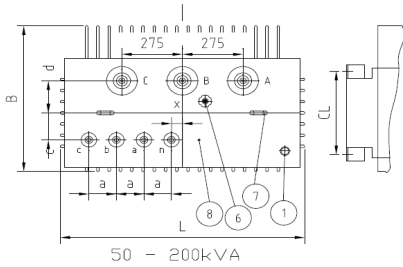
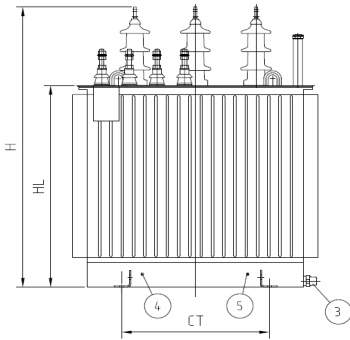
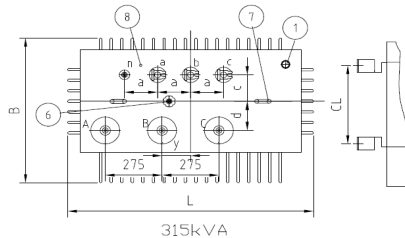
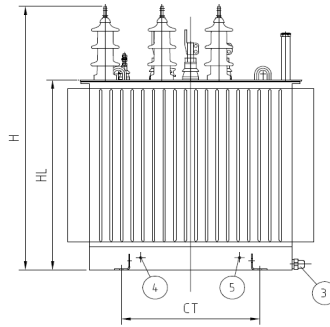


**Fordelingstransformatorer 22000/240V Yyn0**

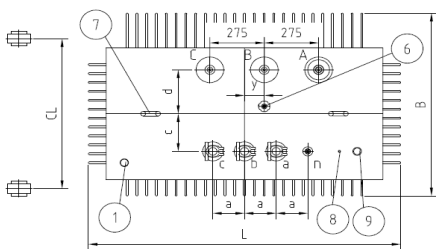
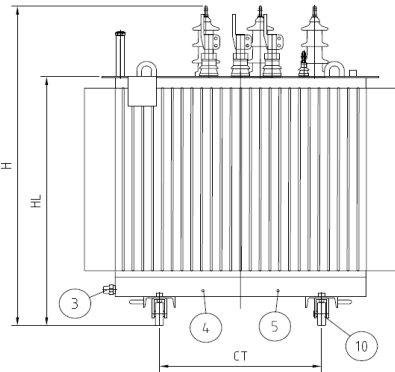
Ytelse	Totalvekt inkl. olje		Oljevekt			Bredde; lende og h�ude (inkl.faner)					H�yde lokk inkl hjul	Avstander H- og Lsp-gj.f�ringer					Hjul-avst.		LSP 240V abc-n	
	Mineral	Silicon	Mineral	Silicon	Liter	B	L	H				C/C Lsp	C Lsp/ C Lokk	C Hsp C Lokk	x	y	C/C Hsp	Korts. CL		Langs. CT
								Ber�rs.	24kV	36kV										
50	425	435	120	131	135	615	780	880	1125	1225	740	100	120	110	0	0	275	410	500	250-250
100	660	675	175	191	195	660	920	930	1175	1275	790	100	113	118	55	0	275	410	500	250-250
200	1010	1035	285	311	325	715	1110	1240	1375	1475	990	125	133	158	50	0	275	410	670	630-250
315	1120	1145	290	317	330	755	1190	1255	1375		990	160	138	152	0	138	275	410	670	1000-250
500	1635	1670	390	426	440	845	1345	1635	1680		1295	160	135	170	0	138	275	560	715	2000-250
630	2190	2240	545	595	610	885	1435	1665	1710		1325	160	165	220	0	100	275	560	715	2000-250
800	2530	2585	590	645	660	1000	1580	1700	1745		1360	160	206	240	0	100	275	820	820	2000-250
1000	2835		650		730	1000	1680	1835	1845		1460	180	206	240	0	100	275	820	820	3150-250
1000		<b>2980</b>		<b>730</b>	<b>760</b>	<b>1060</b>	<b>1740</b>	<b>1835</b>	<b>1845</b>		<b>1460</b>	<b>180</b>	<b>206</b>	<b>240</b>	<b>0</b>	<b>100</b>	<b>275</b>	<b>820</b>	<b>820</b>	<b>3150-250</b>
1250	3390	3445	740	795	840	970	1810	1865	1875		1490	180	180	250	0	75	275	820	820	3150-630
1600	4030		835		950	1080	1920	1955	2000		1615	160	180	250	80	75	275	820	820	3150-630
1600		<b>4220</b>		<b>940</b>	<b>980</b>	<b>1160</b>	<b>2000</b>	<b>1990</b>	<b>2000</b>		<b>1615</b>	<b>160</b>	<b>180</b>	<b>250</b>	<b>80</b>	<b>75</b>	<b>275</b>	<b>820</b>	<b>820</b>	<b>3150-630</b>



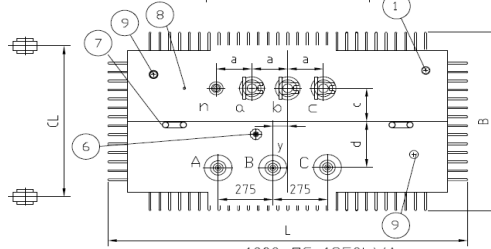
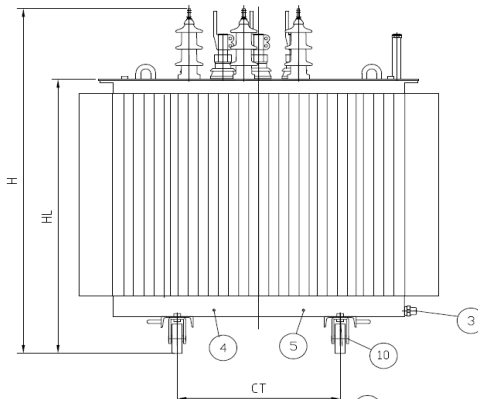
50 - 200kVA



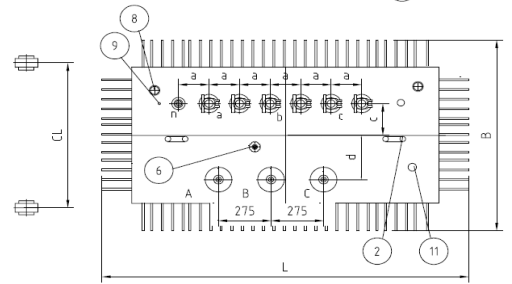
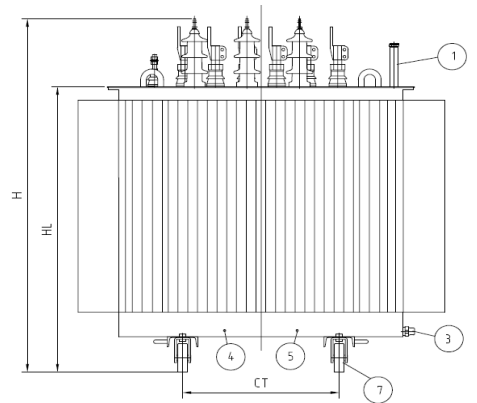
315kVA



500, 630 OG 800kVA



1000 OG 1250kVA



1600kVA

Pos.	Standardutstyr
1	P�fyllingsr�r m/sikkerh.ventil
3	Tappekran
4	M12 jord.skrue Lsp.side
5	M12 jord.skrue Hsp.side
6	Omkobler
7	L�fteb�yler
8	M12 jord.skrue p� lokk
9	Termometerlomme
10	Hjul (Std. F.o.m 500 kVA)