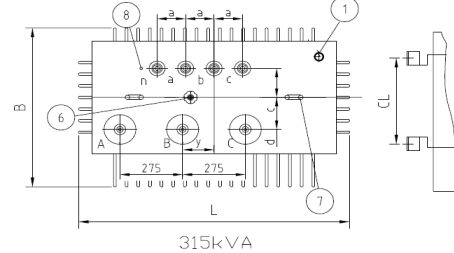
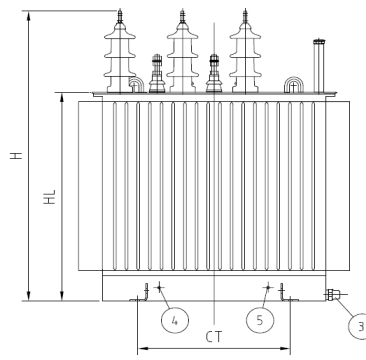
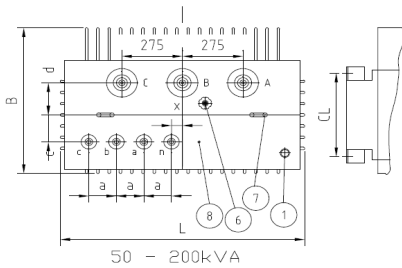
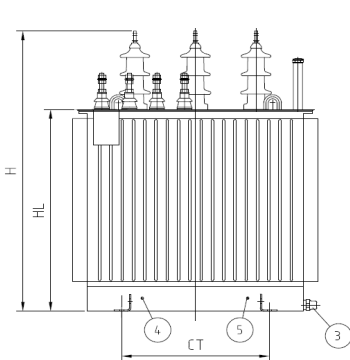


**Fordelingstransformatorer 22000/415V Dyn11**

Ytelse	Totalvekt inkl. olje		Oljevekt			Bredde, lende og høude (inkl.faner)					Høyde lokk inkl hjul HL	Avstander H- og Lsp-gj.føringer						Hjul-avst.		LSP 415V abc-n
	Mineral	Silicon	Mineral	Silicon	Liter	B	L	Berørs.	24kV	36kV		C/C Lsp	C Lsp/ C Lokk	C Hsp C Lokk	x	y	C/C Hsp	Korts. CL	Langs. CT	
50	410	420	120	131	135	615	780	880	1125	1225	740	100	120	110	0	0	275	410	500	250
100	645	660	175	191	195	660	920	930	1175	1275	790	100	113	118	55	0	275	410	500	250
200	1010	1035	285	311	325	715	1110	1240	1375	1475	990	125	133	158	50	0	275	410	670	630
315	1190	1220	290	317	330	755	1190	1240	1375		990	125	138	152	0	138	275	410	670	630
500	1605	1640	390	426	440	845	1345	1560	1680		1295	160	135	170	0	138	275	560	715	1000
630	2170	2235	545	595	610	885	1435	1590	1710		1325	160	165	220	0	100	275	560	715	1000
800	2495	2550	590	645	660	1000	1580	1700	1745		1360	160	206	240	0	100	275	820	820	2000
1000	2830		650		730	1000	1680	1800	1845		1460	160	206	240	0	100	275	820	820	2000
1000		2955		730	760	1060	1740	1800	1845		1460	160	206	240	0	100	275	820	820	2000
1250	3390	3460	740	805	815	970	1810	1830	1875		1490	160	180	250	0	75	275	820	820	2000
1600	4000		835		950	1080	1920	1990	2000		1615	180	180	250	0	75	275	820	820	3150
1600		4140		940	980	1160	2000	1990	2000		1615	180	180	250	0	75	275	820	820	3150
2000	5230		1090		1135	1180	2030	2125	2135		1750	180	230	275	0	75	275	1050	1050	3150
2000		5490		1240	1190	1300	2070	2125	2135		1750	180	230	275	0	75	275	1050	1050	3150



Pos.nr	Standardutstyr
1	Påfyllingsrør m/sikkerh.ventil
3	Tappekran
4	M12 jord.skrue Lsp.side
5	M12 jord.skrue Hsp.side
6	Omkobler
7	Løftbøyler
8	M12 jord.skrue på lokk
9	Termometerlomme
10	Hjul (Std. F.o.m 500 kVA)

