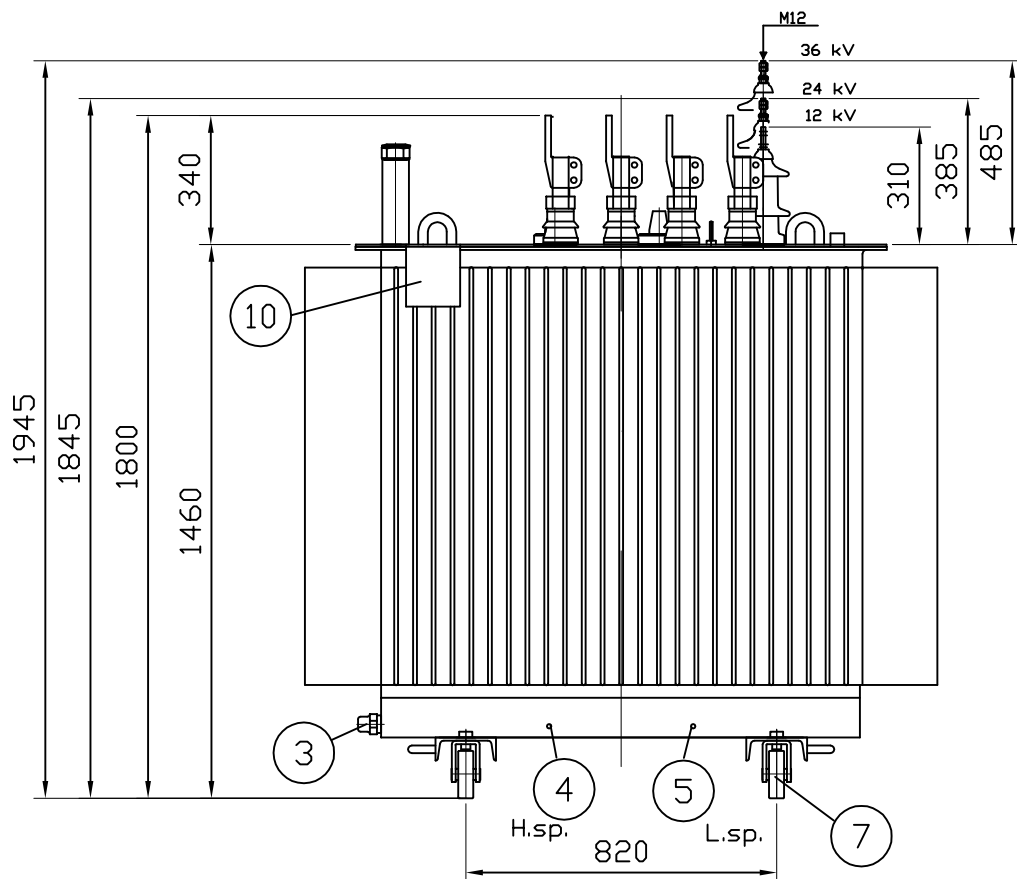


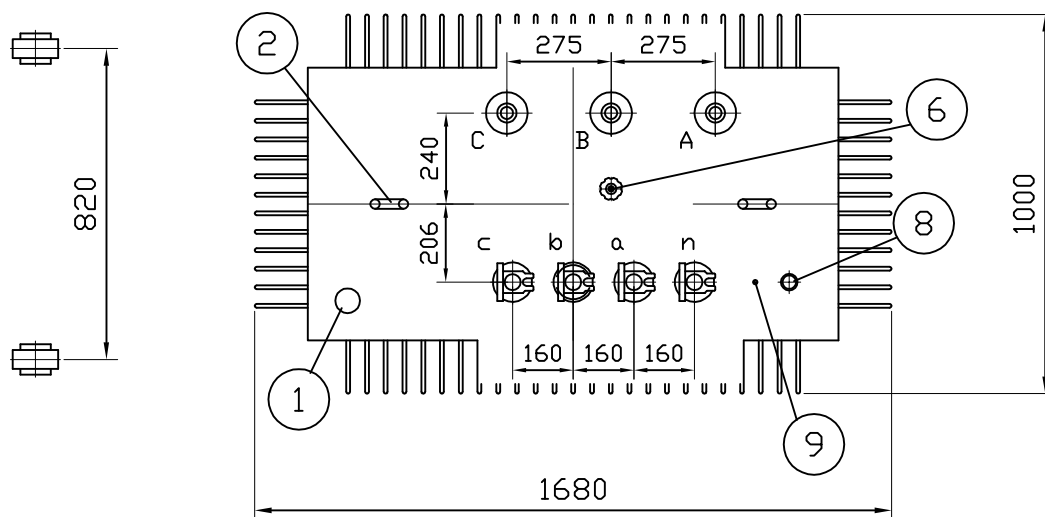
REV.	SONE	REVISJONER	TEGNET	KONTR.	GODKJENT	DATO



Pos nr.	Standard utstyr
1	Påfyllingsrør m/sikkerh.ventil
2	Løftebolt
3	Tappekran
4	Jordskr.M12
5	-/-
6	Ømkobler
7	Hjul, vendbare
8	Termolomme
9	Jordskr.M12
10	Dataskilt

Totalvekt: 2965 kg
 Ølje: 650 kg
 740 ltr

Lsp.bolter:
 a-b-c : M42
 n : M42



TEGNET RAA	DATO 18/08/2015	TILLATTE AVVIK FOR IKKE TOLERANSESATTE MÅL	NS-1432 B	NS-ISO-2768-1 MIDDELS	MÅLESTOKK 1:20	
KONTROLLERT RAA	DATO 18/08/2015	KUNDE/ANLEGG	SAMMENSTILLING TEGNING			
GODKJENT KRS	DATO 18/08/2015	PRODUKT Transformator 1000 kVA	INTERN STANDARD EcoSmart			
	TEGNINGSTITTEL MÅLSKISSE 415V Dyn11	ERST. FOR				
		ERST. AV				
		TEGNING NR. T2-1000-Målskisse-415V				