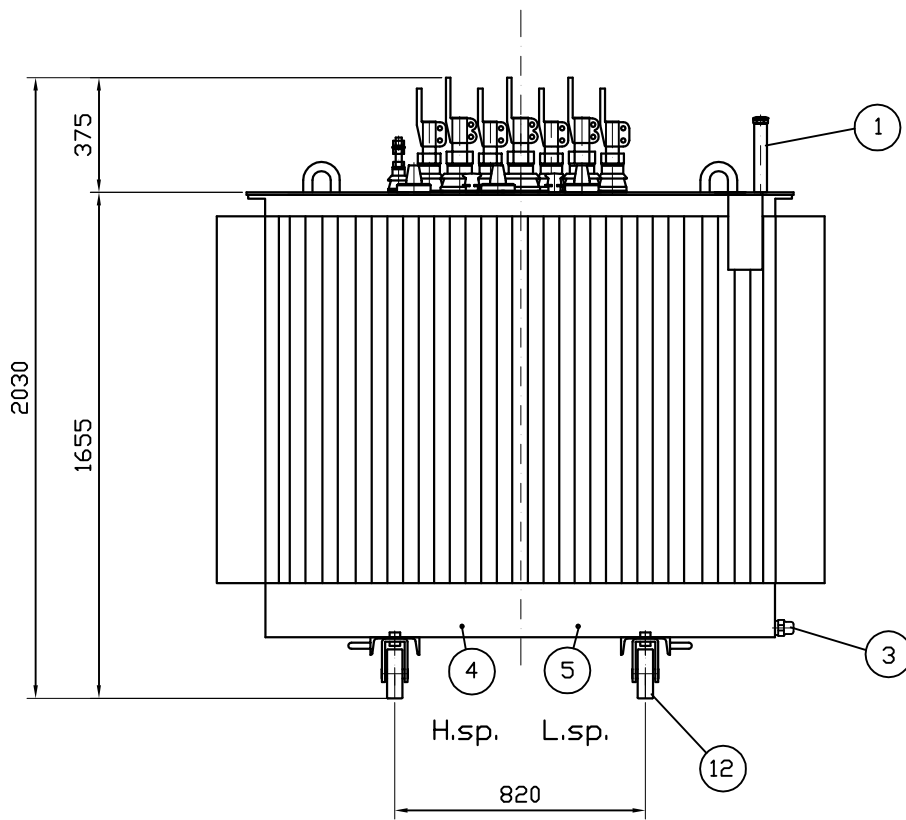
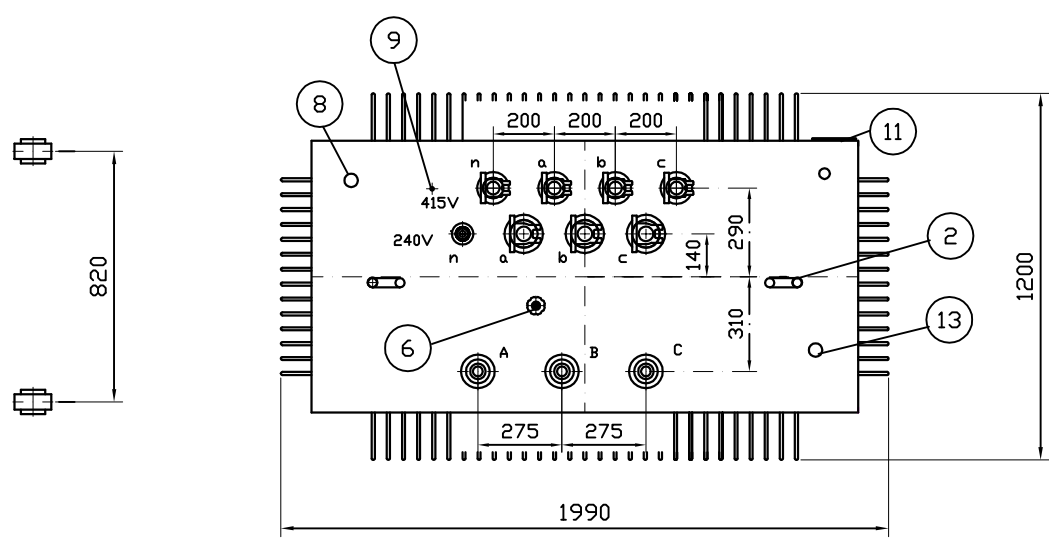


|      |      |            |        |        |          |      |
|------|------|------------|--------|--------|----------|------|
| REV. | SDNE | REVISJONER | TEGNET | KONTR. | GODKJENT | DATO |
|      |      |            |        |        |          |      |



| Pos. nr. | Standard utstyr               |
|----------|-------------------------------|
| 1        | Påfyllingsr. m/sikkerh.ventil |
| 2        | Løfteb.                       |
| 3        | Tappekran                     |
| 4        | Jordskr.M12                   |
| 5        | -"-                           |
| 6        | Ømkobler                      |
| 8        | Termolomme                    |
| 9        | Jordskr.M12                   |
| 11       | Dataskilt                     |
| 12       | Hjul                          |
| 13       | Termolomme                    |

Utvendige totalmål  
 BxLxH=1200x1990x2030  
 Totalvekt: 4585 kg  
 Øljevekt : 990 kg Mineralolje



|                    |  |   |                        |                          |                   |           |
|--------------------|--|---|------------------------|--------------------------|-------------------|-----------|
| TEGNET<br>RAA      | DATO<br>06/03/2009   | TILLATTE AVVIK FOR<br>IKKE TOLERANSESATTE MÅL | NS-1432<br>B           | NS-ISO-2768-1<br>MIDDELS | MÅLESTOKK<br>1:25 |           |
| KONTROLLERT<br>RAA | DATO<br>06/03/2009   | KUNDE/ANLEGG                                  | SAMMENSTILLING TEGNING |                          |                   |           |
| GODKJENT<br>KRS    | DATO<br>06/03/2009   | PRODUKT<br>TRANSFORMATOR 1250/1250/1250 kVA   | INTERN STANDARD        |                          |                   |           |
|                    | TEGNINGSTITTEL   |   |                        |                          | ERST. FOR         |           |
|                    | MÅLSKISSE<br>22000/415/240V Dyn11yn11<br>Berørs. hsp.gj.føringer |   |                        |                          | ERST. AV          |           |
|                    |  |   |                        |                          | TEGNING NR.       | T2-403750 |