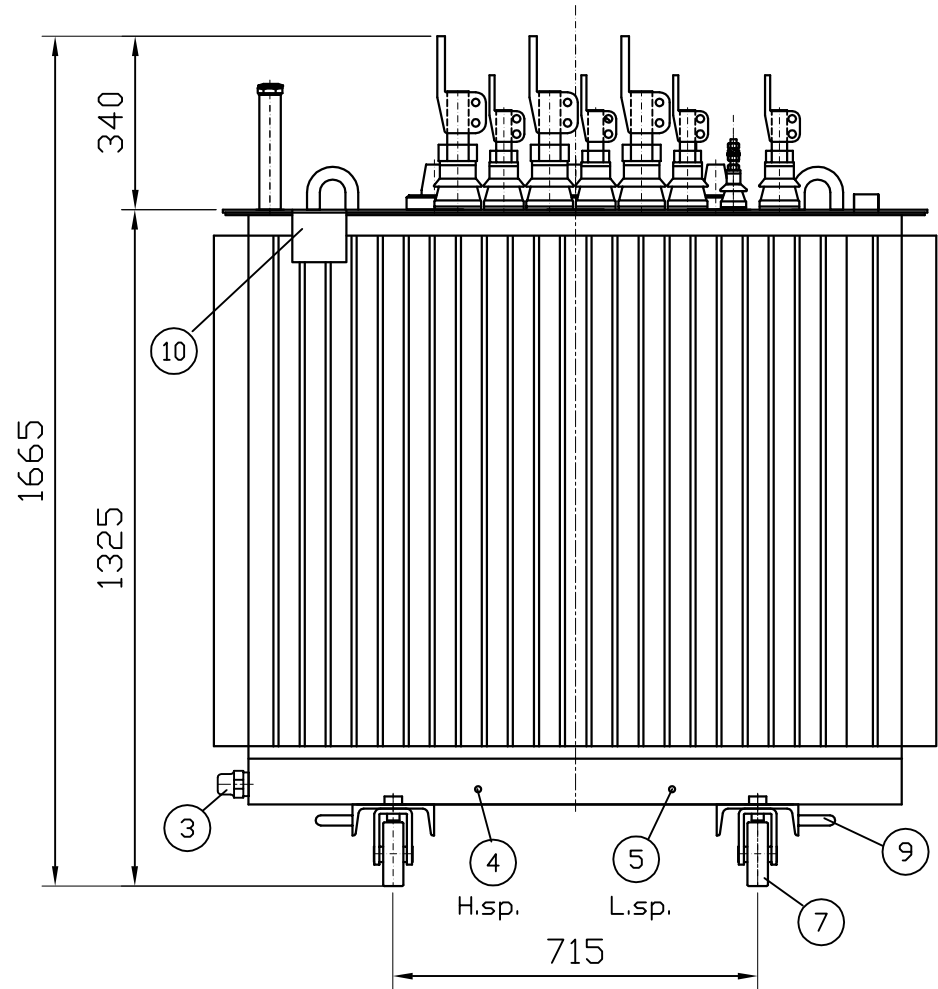
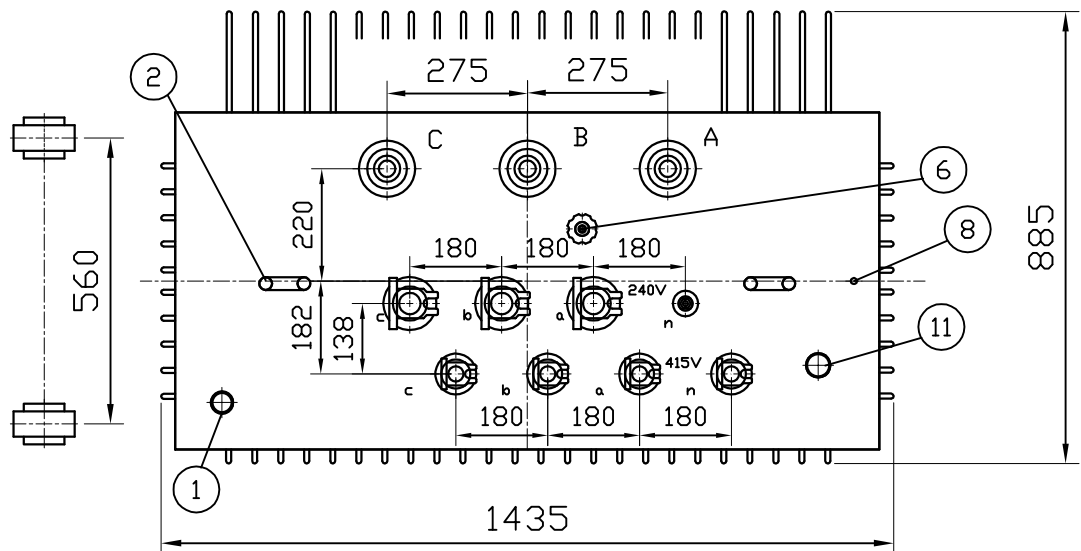


REV.	SONE	REVISJONER	TEGNET	KONTR.	GODKJENT	DATO



Pos nr.	Standard utstyr
1	P&fyllings-rør m/sikkerh.ventil
2	Løftebolt
3	Tappekran
4	Jordskr.M12
5	-"-
6	Ømkobler
7	Hjul, vendbare
8	Jordskr.M12
9	Trekkbøyle
10	Dataskilt
11	Termolomme

Utvendige totalmål:
 BxLxH=885x1435x1665
 Øljevekt: 545 kg
 Totalvekt: 2220 kg



TEGNET RAA	DATO 29/04/2007	TILLATTE AVVIK FOR IKKE TOLERANSESATTE MÅL	NS-1432 B	NS-ISO-2768-1 MIDDELS	MÅLESTOKK 1:15	
KONTROLLERT RAA	DATO 29/04/2007	KUNDE/ANLEGG			SAMMENSTILLING TEGNING	
GODKJENT KRS	DATO 29/04/2007	PRODUKT TRANSFORMATOR 500/500/500 kVA			INTERN STANDARD KO 00093	
		TEGNINGSTITTEL MÅLSKISSE 22000/415/240V Dyn11yn11 Berørs. Hsp.gj.f.			ERST. FOR	
					ERST. AV	
					TEGNING NR. T2-403701	